
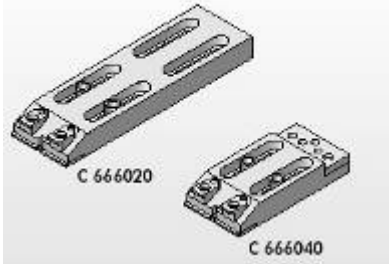
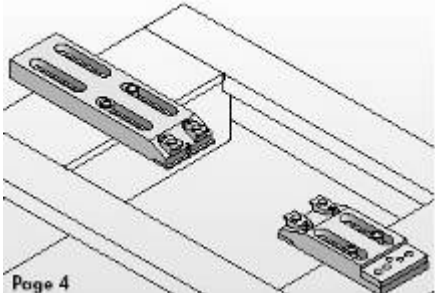
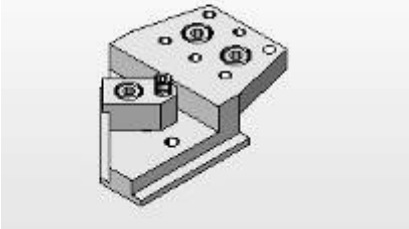
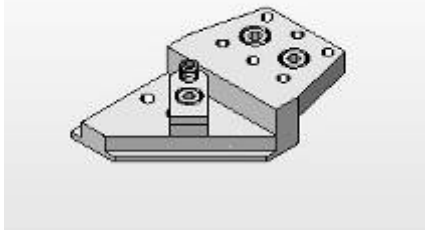
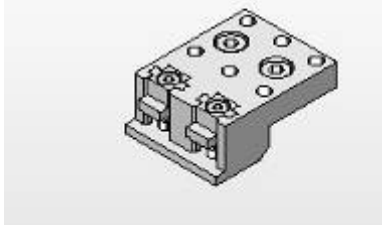
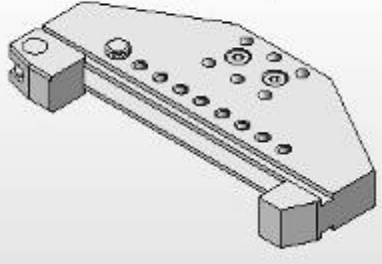
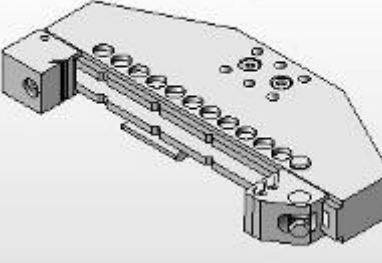
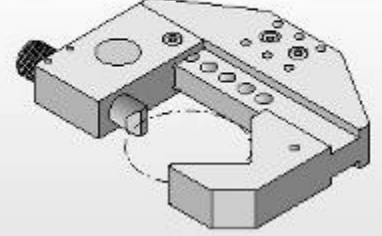
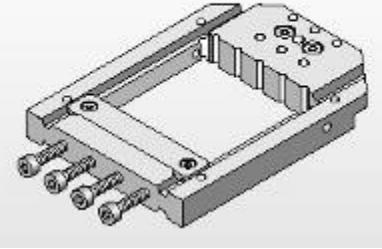


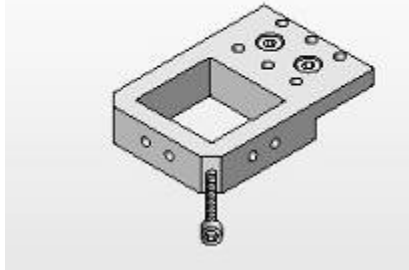
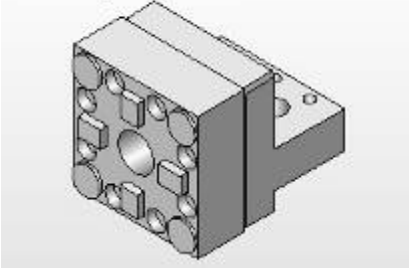
**Оснастка МЕСАТООL и System 3R  
для проволочно-вырезных станков серии W  
( WT/AWT-355(S), WT/AWT-455(S), WT/AWT-  
655(S), WT/AWT-855(S)**





## 1. Оснастка MECATOOL



№	Описание	Внешний вид
<b>Базовый комплект оснастки</b>		
1	<p><b>Комплект S150500</b> (ICS Standard MINI), включающий:</p> <ol style="list-style-type: none"> <li>1. Суппорт 300 мм – 1 шт.</li> <li>2. Суппорт 180 мм – 1 шт.</li> <li>3. Губки суппорта "+4" – 4 шт.</li> <li>4. Губки суппорта "0" – 4 шт.</li> <li>5. Набор винтов/ проставок M8 – 1 шт.</li> <li>6. Втулки M8 – 6 шт.</li> <li>7. Втулки M6 – 6 шт.</li> <li>8. Набор торцовых ключей – 1 шт.</li> </ol>	
	<p><b>S 150500</b> Set ICS Standard Mini</p>  <p>C 666020 C 666040</p>	<p><b>ICS Standard Mini</b></p>  <p>Page 4</p>
<b>Рекомендуемая оснастка</b>		
2	<p><b>Угольник C552400 правый</b>, крепится на C666040</p>	<p><b>C 552400</b> ICS Clamping Head B (12/50) Right</p> 
3	<p><b>Угольник C552500 левый</b>, крепится на C666040</p>	<p><b>C 552500</b> ICS Clamping Head B (12/50) Left</p> 

№	Описание	Внешний вид
4	<p><b>Прижим С573550</b>, крепится на С666040.                      Высота зажимаемой детали 0 – 20 мм.  <i>Рекомендуется покупать 2 штуки</i></p>	<p><b>С 573550</b>  <b>ICS Mecavice B (0-20)</b></p> 
5	<p><b>Тиски С577350</b>, крепятся на С666040                      Длина детали 15 – 150 мм.</p>	<p><b>С 577350</b>  <b>ICS Mecavice B (15-150)</b></p> 
6	<p><b>Тиски С577370</b>, крепятся на С666040                      Длина детали 0 – 175 мм.</p>	<p><b>С 577370</b>  <b>ICS Mecavice B (0-175)</b></p> 
7	<p><b>V-образные тиски С596050</b>, крепятся на С666040                      Диаметр детали 10-100 мм.</p>	<p><b>С 596050</b>  <b>ICS V-Block Vice B (φ10-100)</b></p> 
8	<p><b>Рамочный зажим С619550</b>, крепится на С666040                      Макс. размер детали 100 x 100 мм</p>	<p><b>С 619550</b>  <b>ICS Frame Clamp B (100/100)</b></p> 

№	Описание	Внешний вид
9	<p><b>V-образный блок С596650</b>, крепится на S150500 Макс. размер детали 50 x 50 мм</p>	<p><b>С 596650</b> <b>ICS V-Блок В (50/50)</b></p> 
10	<p><b>Адаптер Macro С463180</b>, крепится на S150500 Для крепления оснастки от прошивных станков. При использовании системы 3R необходимо иметь в наличии электрододержатели 3R-605.2RS</p>	<p><b>С 463180</b> <b>ICS Adapter В Macro</b></p> 

## 2. Оснастка System 3R

№	Описание
<b>Базовый комплект оснастки</b>	
1	Направляющая 3R-239-495 для станка W-427
	Направляющая 3R-239-595 для станка W-537
	Направляющая 3R-239-XXX для станка W-747
	
<p><u>В комплект поставки входят:</u></p> <ol style="list-style-type: none"> <li>1. Направляющая – 1 шт.</li> <li>2. Эксцентриковый упор – 1 шт.</li> <li>3. Крепежный зажим – 2 шт.</li> <li>4. Базовый упор "0" – 2 шт.</li> <li>5. Базовый упор "5 мм" – 2 шт.</li> <li>6. Фиксаторы – 2 шт.</li> </ol>	
2	Комплект 3R-239.20 для зажима прямоугольных, круглых и тонких деталей/ заготовок Крепится на направляющей 3R-239-XXX.
	
<p><u>Состав комплекта:</u></p> <ol style="list-style-type: none"> <li>1. 3R-239.1 Тиски с линейкой</li> <li>2. 3R-239.2 Малопрофильный держатель</li> <li>3. 3R-239.3 Клиновидный держатель</li> <li>4. 3R-914-10L Ключ с ограничением по крутящему моменту (8Нм)</li> <li>5. 3R-333-03 Торцовые ключи 3 мм, 4 мм</li> </ol>	

№	Описание	
<b>Рекомендуемая оснастка</b>		
<p><b>3</b></p>	<p><b>Двойные тиски 3R-239.11</b> для крепления на направляющей 3R-239-XXX.</p> <p>Рекомендуемый макс. вес детали – 7 кг                      Рекомендуемый момент затяжки – 8 Нм                      Съемные опорные метки оси Z обеспечивают простую настройку и наладку</p>	
<p><b>4</b></p>	<p><b>Прижим 3R-294.2</b> для крепления на направляющей 3R-239-XXX.</p> <p>Высота зажимаемой детали 0 – 50 мм.                      Максимальный вес детали – 5 кг                      Рекомендуемый момент затяжки – 3 Нм                      Рекомендуется покупать 2 штуки</p>	
<p><b>5</b></p>	<p><b>Опора 3R-261.1</b>, для установки детали/заготовки непосредственно на столе станка</p> <p>Регулируемая длина - 35-135 мм                      Рекомендуемый макс. вес детали – 20 кг</p>	